

MARCADORES DE PRECIOS EN DADOS ENCAJABLES 9,5 mm RELIEVE



Ref. 03.7001

Estuche marcaprecios de 9,5 mm relieve

Fondo negro número blanco

Composición:

20 unidades de 1-2-3-4-5-6-7-8-9

40 unidades de 0

40 símbolos de €

20 símbolo de comas



Ref. 03.7002

Estuche marcaprecios de 9,5 mm relieve

Fondo negro número oro

Composición:

20 unidades de 1-2-3-4-5-6-7-8-9

40 unidades de 0

40 símbolos de €

20 símbolo de comas



Ref. 03.7003

Estuche marcaprecios de 9,5 mm relieve

Fondo gris número blanco

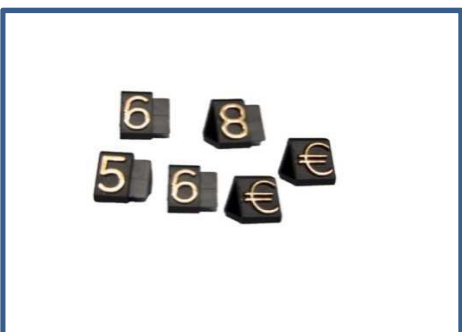
Composición:

20 unidades de 1-2-3-4-5-6-7-8-9

40 unidades de 0

40 símbolos de €

20 símbolo de comas



Ref. 03.7001-B1

Bolsa 20 unidades fondo negro núm. blanco

Ref. 03.7002-B1

Bolsa 20 unidades fondo negro núm. oro

Ref. 03.7003-B1

Bolsa 20 unidades fondo gris núm. blanco

MARKLEN

sistemas de señalización

MARCADORES DE PRECIOS EN DADOS ENCAJABLES 5 mm



Ref. 03.8367

Estuche marcaprecios de 5 mm.

Fondo negro número blanco

Composición:

22 unidades de 1-2-3-4-6-7-8-9

33 unidades de 5

33 unidades de 0

42 símbolos de €

22 símbolo de comas



Ref. 03.8367/2

Estuche marcaprecios de 5 mm.

Fondo negro número oro

Composición:

22 unidades de 1-2-3-4-6-7-8-9

33 unidades de 5

33 unidades de 0

42 símbolos de €

22 símbolo de comas



Ref. 03.8367/6

Estuche marcaprecios de 5 mm

Fondo glaseado número negro

Composición:

22 unidades de 1-2-3-4-6-7-8-9

33 unidades de 5

33 unidades de 0

42 símbolos de €

22 símbolo de comas



Ref. 03.8367-B1

Bolsa 20 unidades fondo negro núm. blanco

Ref. 03.8367-2-B1

Bolsa 20 unidades fondo negro núm. oro

Ref. 03.8367-6-B1

Bolsa 20 unidades fondo glaseados núm. negro

MARKLEN

sistemas de señalización

ETIQUETADORAS , NAVETS



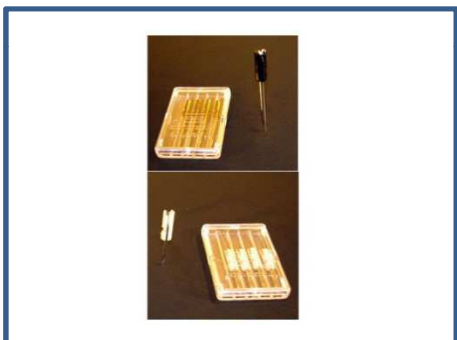
Ref. 03.1900-MKS Naveteadora VAIL Estándar
naveteadora aguja estándar, aguja con cuchilla

Ref. 03.1901-MKF Naveteadora VAIL Fina
naveteadora aguja fina, aguja con cuchilla



Ref. 03.2000-PS Naveteadora ARROW Estándar
naveteadora aguja estándar, aguja metálica

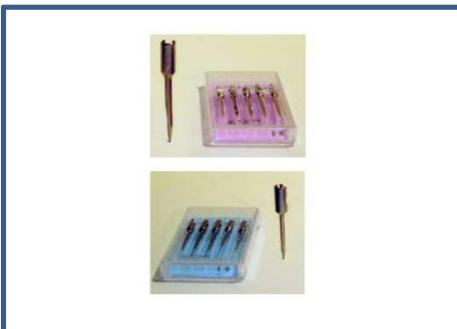
Ref. 03.2000-PF Naveteadora ARROW Fina
naveteadora aguja fina, aguja con cuchilla



Ref. 03.1902-ACS Agujas naveteadora estándar cabezal plástico. Caja 5 unidades
Para naveteadoras VAIL sin cuchilla incorporada.

Ref. 03.1903-ACF Agujas naveteadora fina cabezal plástico. Caja 5 unidades

Para naveteadoras VAIL o ARROW sin cuchilla incorporada.



Ref. 03.2001-N1 Agujas naveteadora estándar metálicas. Caja 5 unidades

Para naveteadoras ARROW estándar con cuchilla incorporada.

Ref. 03.2001-NF Agujas naveteadora fina metálica. Caja 5 unidades

Para naveteadoras ARROW fina con cuchilla incorporada



Ref. 03.2002-PS-25 Navets estándar 25 mm
Caja 5000 unds.

Ref. 03.2002-PS-35 Navets estándar 35 mm
Caja 5000 unds.

Ref.03. 2003-PF-25 Navets finos 25 mm
Caja 5000 unds.

Ref. 03.2003-PF-35 Navets finos 35 mm
Caja 5000 unds.

MARKLEN

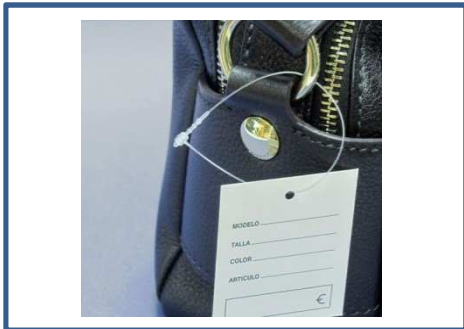
sistemas de señalización

ETIQUETADORAS , NAVETS



Ref. 03.2002-PH-35 Navets hook 35 mm
Para naveteadora estándar. Caja 5000 unid.
Diámetro gancho abierto:8 mm

Ideal para gorras, calcetines, etc.



Ref. 03.2004-75 Navet security 75 mm manuales
Caja 5000 unids.

Ref. 03.2004-125 Navet security 125 mm
manuales
Caja 5000 unids.



Ref. 03.3006-1/6 Etiquetadora VAIL C-6, 6 dígitos dispensa etiquetas de 26x12 mm

Ref. 03.3007-2/18 Etiquetadora VAIL S-16, 8+8 dígitos
Dispensa etiquetas de 26x16 mm



Ref. 03.3008-INK -VAIL Rodillo entintador para VAIL

Pack 5 unidades



Ref. 03.3106 Etiquetadora OPEN C-6, 6 dígitos dispensa etiquetas de 26x12 mm

Ref. 03.3107 Etiquetadora OPEN S-14, 8+8 dígitos dispensa etiquetas de 26x16 mm

MARKLEN

sistemas de señalización

ETIQUETADORAS , NAVETS



Ref. 03.3008-INK-OPEN Rodillo entintador para OPEN

Pack 5 unidades



ADHESIVO PERMANENTE

Ref. 03.3003-B Etiqueta blanca 26X12, rollo de 1500 etiquetas.Caja 40 rollos.

Ref. 03.3003-F Etiqueta fluor 26X12, rollo de 1500 etiquetas.Caja 40 rollos.

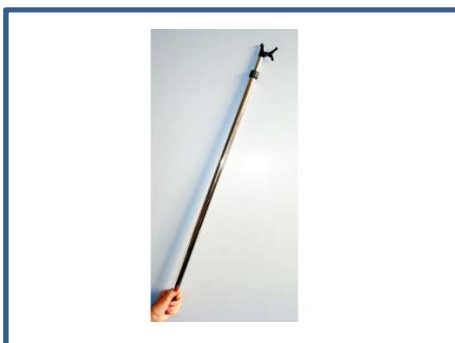
Ref. 03.3003-B-1 Etiqueta blanca 26x16, rollo de 1200 etiquetas. Caja 40 rollos.

Ref. 03.3003-F-1 Etiqueta fluor 26x16, rollo de 1200 etiquetas. Caja 40 rollos.

DESCUELGA PERCHAS



Ref. 03.3200 Brazo alcanza objetos con pinza, 158 cm



Ref. 03.3201 Brazo telescópico , descuelga perchas. De 87 a 150 cm.

SEPARADORES DE TALLAS



Ref. 03.4146 Separador tallas número digital.

PVC blanco de 0,5mm, medida: 130x66 mm
Para barras redondas y ovaladas.

Pack 50 unid.



Ref. 03.4146/1 Separador tallas neutro.

PVC blanco de 0,5mm, medida: 130x66 mm
Para barras redondas y ovaladas

Pack 50 unid.



Ref. 03.4148 Separador de tallas número digital circular.

PVC blanco de 0,5mm, diámetro 104 mm
Para barras redondas y ovaladas.

Pack 50 unid.



Ref. 03.4148/1 Separador de tallas neutro para texto, circular.

PVC blanco de 0,5mm, diámetro 104 mm
Para barras redondas y ovaladas

Pack 50 unid.

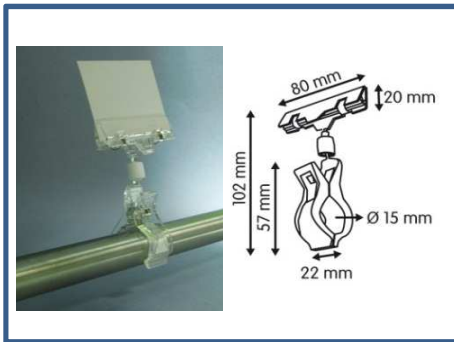


Ref. 03.4148/2 Separador de tallas neutro, circular.

PVC blanco de 0,5mm, diámetro 104 mm
Para barras redondas y ovaladas.

Pack 50 unid.

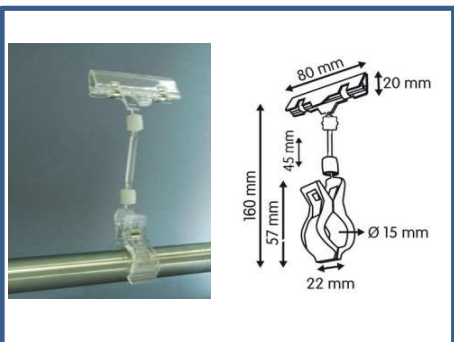
PINZAS PORTA CARTELES



Ref. 03.6880 Pinza grande con porta cartel pinza 80 mm

Apto para tubos hasta 30 mm de diámetro. Es articulable.

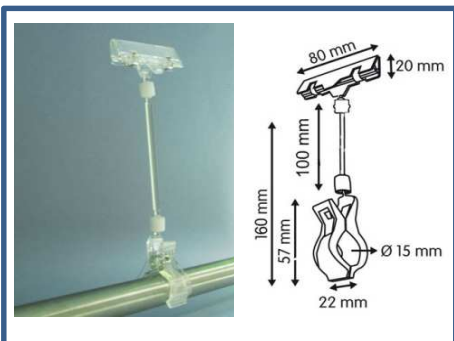
Pack 3 unid



Ref. 03.6880-4 Pinza grande con porta cartel pinza 80 mm, extension 40 mm

Apto para tubos hasta 30 mm de diámetro. Es articulable.

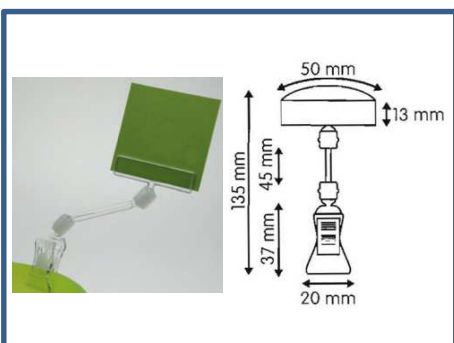
Pack 3 unid



Ref. 03.6880-9 Pinza grande con porta cartel pinza 80 mm, extension 90 mm

Apto para tubos hasta 30 mm de diámetro. Es articulable.

Pack 3 unid



Ref. 02.235 Pinza pequeña con porta etiquetas max. 0,5 mm, extensión 40 mm

Apto para tubos hasta 8 mm de diámetro. Doble articulación.

Pack 4 unid

PORTA PRECIOS METÁLICOS



Ref. 03.7407 Porta etiquetas recto metálico 70 mm Varilla 4 mm, pintado plata

Ref. 03.7407/1 Porta etiquetas recto metálico 110 mm , varilla 4 mm, pintado plata

Ref. 03.7407/2 Porta etiquetas recto metálico 310 mm , varilla 4 mm, pintado plata

Ref. 03.7407/3 Porta etiquetas recto metálico 510 mm , varilla 4 mm, pintado plata

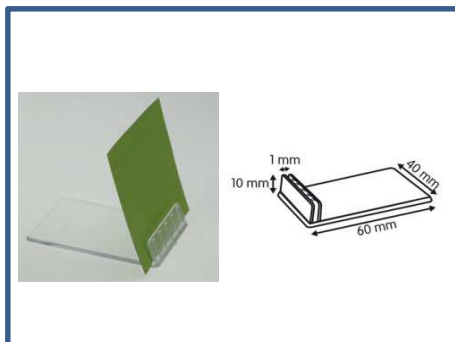
5 unidades

BASES PLÁSTICO PORTA ETIQUETAS



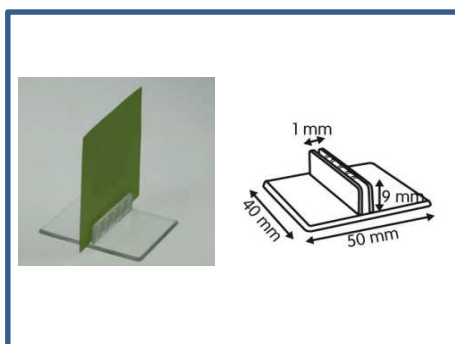
Ref. 03.8369-73A Base plástica para cartel inclinado.largo 73 mm. Color azul.
Pack 100 unids.

Ref. 03.8369-73N Base plástica para cartel inclinado.largo 73 mm. Color negro.
Pack 100 unids



Ref. 02.208 Base plástica transparente rectangular desplazada.

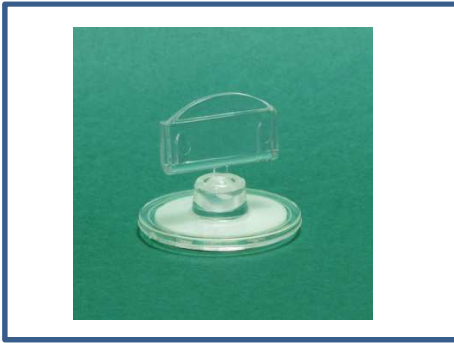
Pack 100 unid.



Ref. 02.209 Base plástica transparente rectangular centrada.

Pack 100 unid.

BASES PLÁSTICO PORTA ETIQUETAS



Ref. 03.8370 Base adhesiva para etiqueta
transparente orientable.
Pack 6 unid.
base 35 mm, pinza 27 mm, altura total 30 mm.

Pack 6 unids.

ALFILER PORTA ETIQUETA CALZADO



Ref. 03.9308 Alfiler porta precios,45 mm largo
bolsa 100 unidades

VENTOSAS



Ref. 03.8371 Ventosa con gancho metálico,
transparente.
Diámetro 25 mm.
50 unidades

Ref.03. 8372 Ventosa esférica . Transparente
Diámetro ventosa 20 mm
con regata-caña de 5 mm
50 unidades

PERFILES PORTA ETIQUETAS

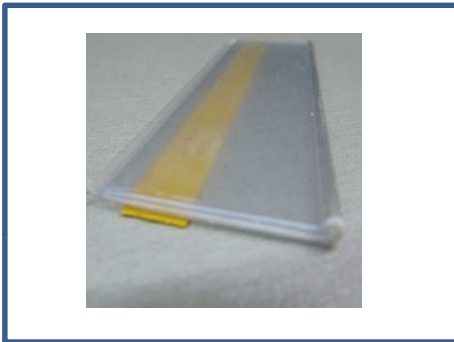
PERFILES CON IMÁN



Ref. 03.8379-18B Porta etiqueta con imán de 80 x29 mm, blanco

100 Unidades

PERFIL ADHESIVO POLIVALENTE



Ref. 03.8379 Perfil plano 1 adhesivo, de 29 mm transparente
50 unid. de 1000 mm

Ref. 03.8379-4 Perfil plano 2 adhesivo, de 40 mm transparente
50 unid. de 1000 mm

PORTA ETIQUETA PARA GANCHO

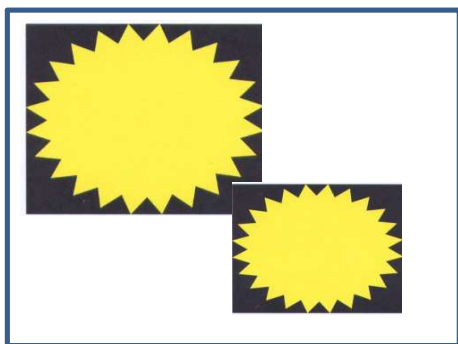


Ref.03.8300 Porta etiqueta para gancho de 65x40 mm, blanco

Ref. 03.8301 Porta etiqueta para gancho de 65x30 mm, blanco
negro hasta fin de existencias

Pack 100 unid.

ETIQUETAS CARTÓN

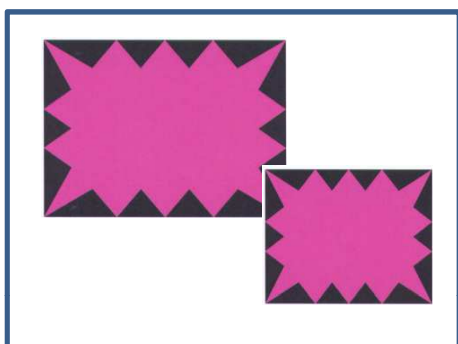


Ref. 03.9430-A Etiqueta cartón, OVALADA
Medidas: 70x50 mm, AMARILLA

Ref. 03.9430-R Etiqueta cartón, OVALADA
Medidas: 70x50 mm, ROSA

Ref. 03.9431-A Etiqueta cartón, OVALADA
Medidas: 90x65 mm, AMARILLA

Ref. 03.9431-R Etiqueta cartón, OVALADA
Medidas: 90x65 mm, ROSA
Pack 50 unidades



Ref. 03.9430-A Etiqueta cartón, OVALADA
Medidas: 70x50 mm, AMARILLA

Ref. 03.9430-R Etiqueta cartón, OVALADA
Medidas: 70x50 mm, ROSA

Ref. 03.9431-A Etiqueta cartón, OVALADA
Medidas: 90x65 mm, AMARILLA

Ref. 03.9431-R Etiqueta cartón, OVALADA
Medidas: 90x65 mm, ROSA
Pack 50 unidades

PORTA CARTELES Y CARPETAS PVC

PVC DE 0,3/0,4 mm



Ref. 03.9600-A8V Porta cartel vertical A8
52x75 mm

Ref. 03.9600-A7V Porta cartel vertical A7
75x105 mm

Ref. 03.9600-A6V Porta cartel vertical A6
105x149 mm

Ref. 03.9600-A5V Porta cartel vertical A5
148x210 mm

Ref. 03.9600-A4V Porta cartel vertical A4
210x297 mm

Cantidad mínima 50 unid.

PORTA CARTELES Y CARPETAS PVC



Ref. 03.9600-A8H Porta cartel horizontal A8
75x52 mm

Ref. 03.9600-A7H Porta cartel horizontal A7
105X75 mm

Ref. 03.9600-A6H Porta cartel horizontal A6
149X105 mm

Ref. 03.9600-A5H Porta cartel horizontal A5
210X148 mm

Ref. 03.9600-A4H Porta cartel horizontal A4
297X210 mm



Ref. 03.9601-A8H Porta cartel horizontal
1 cara cabellete 75x52 mm

Ref. 03.9601-ESP1 Porta cartel horizontal
1 cara cabellete 67x26 mm

Ref. 03.9601-ESP2 Porta cartel horizontal
1 cara cabellete 67x39 mm

Ref. 03.9601-ESP3 Porta cartel horizontal
1 cara 67x30 mm



Ref. 03.9602-A8H Porta cartel horizontal
2 caras cabellete 75x52 mm

Ref. 03.9602-ESP1 Porta cartel horizontal
2 caras cabellete 67x26 mm

Ref. 03.9602-ESP2 Porta cartel horizontal
2 caras cabellete 67x39 mm

Cantidad mínima 50 unid.

MARKLEN

sistemas de señalización

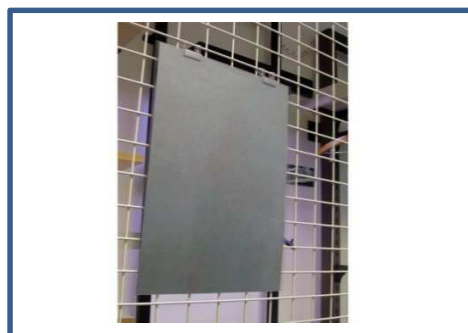
PORTA CARTELES Y CARPETAS PVC



Ref. 03.10232-V Carpeta PVC A4 vertical
con 2 pinzas para varilla máx. de 9 mm

Ref. 03.10232-H Carpeta PVC A4 horizontal
con 2 pinzas para varilla máx. de 9 mm

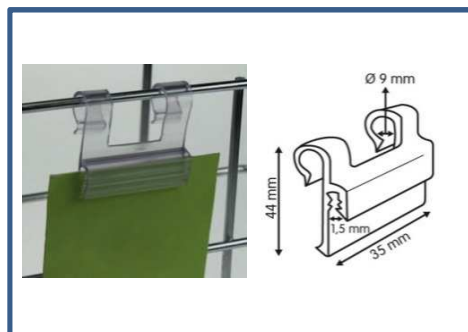
10 Unidades



Ref. 03.10233-V Carpeta PVC A3 vertical
con 2 pinzas para varilla máx. de 9 mm

Ref. 03.10233-H Carpeta PVC A3 horizontal
con 2 pinzas para varilla máx. de 9 mm

10 Unidades



Ref. 02.150 Pinzas para varilla de máx. 9 mm

100 Unidades